



**G 250**

## **ELENCO ESPLOSI RICAMBI**

*INVOLUCRO*

*GRUPPO FRIGORIFERO*

*EVAPORATORE*

*CIRCUITO IDRAULICO*

*PARTI ELETTRICHE*

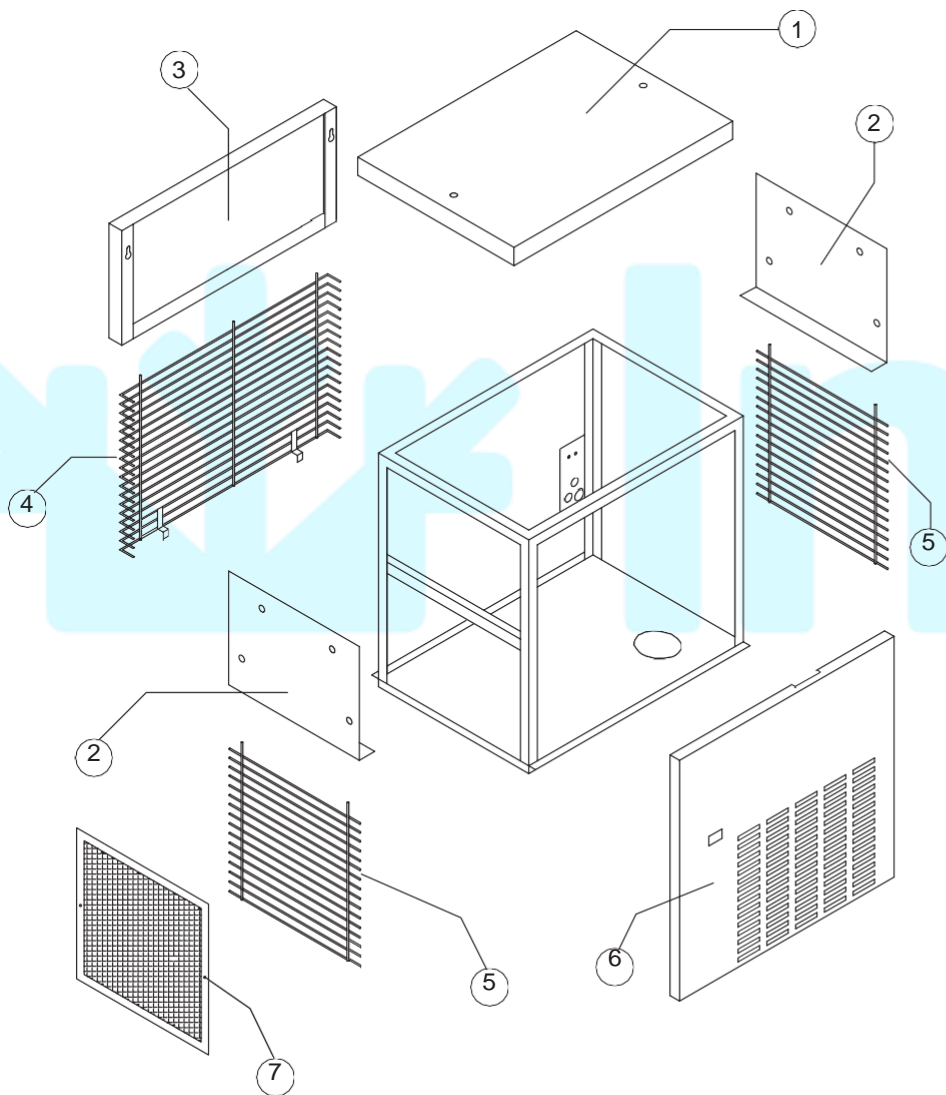


# Infrico



# G 250

# INVOLUCRO



### Componenti Comuni

Rif.	Descrizione Ricambio	Codice
1	Top	22667
2	Fianco Destro e/o Sinistro	22663
3	Pannello Posteriore	22665
4	Griglia Posteriore	D12060
5	Griglia Laterale	D12061
6	Assieme Pannello Anteriore	C22662B

### Componenti Solo Versione Aria

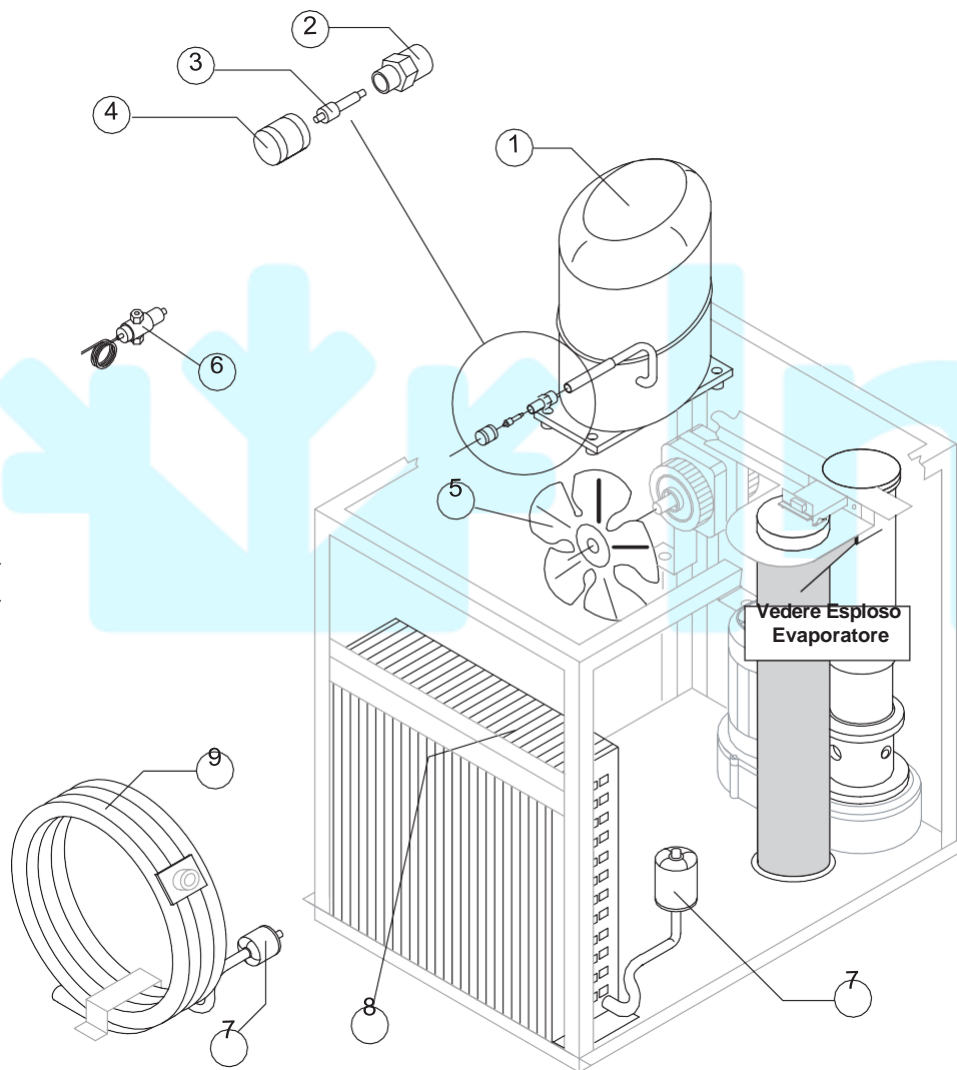
Rif.	Descrizione Ricambio	Codice
7	Filtro	18163





# G 250

## GRUPPO FRIGORIFERO



### Componenti Comuni

Rif.	Descrizione Ricambio	Codice
1	Compressore	Vedi Tabella
2	Corpo Valvola Vuoto-Carica	14007
3	Meccanismo Valvola Vuoto-Carica	14005
4	Tappo Valvola Vuoto-Carica	14006
7	Filtro Solido	14089

### Componenti Solo Versione Aria

Rif.	Descrizione Ricambio	Codice
5	Ventola Aspirante	20407
8	Condensatore ad Aria	20426

### Componenti Solo Versione Acqua

Rif.	Descrizione Ricambio	Codice
5	Ventola Aspirante	10213
6	Valvola Pressostatica	20210
9	Condensatore ad Acqua	14034

### Rif. 1 - Compressore

Tensione	Codice	Note
220/240V 50 Hz	23454	Versione Attuale
220/240V 50 Hz	23570	Fino a Matr. 268630
220/230V 60 Hz	23573	





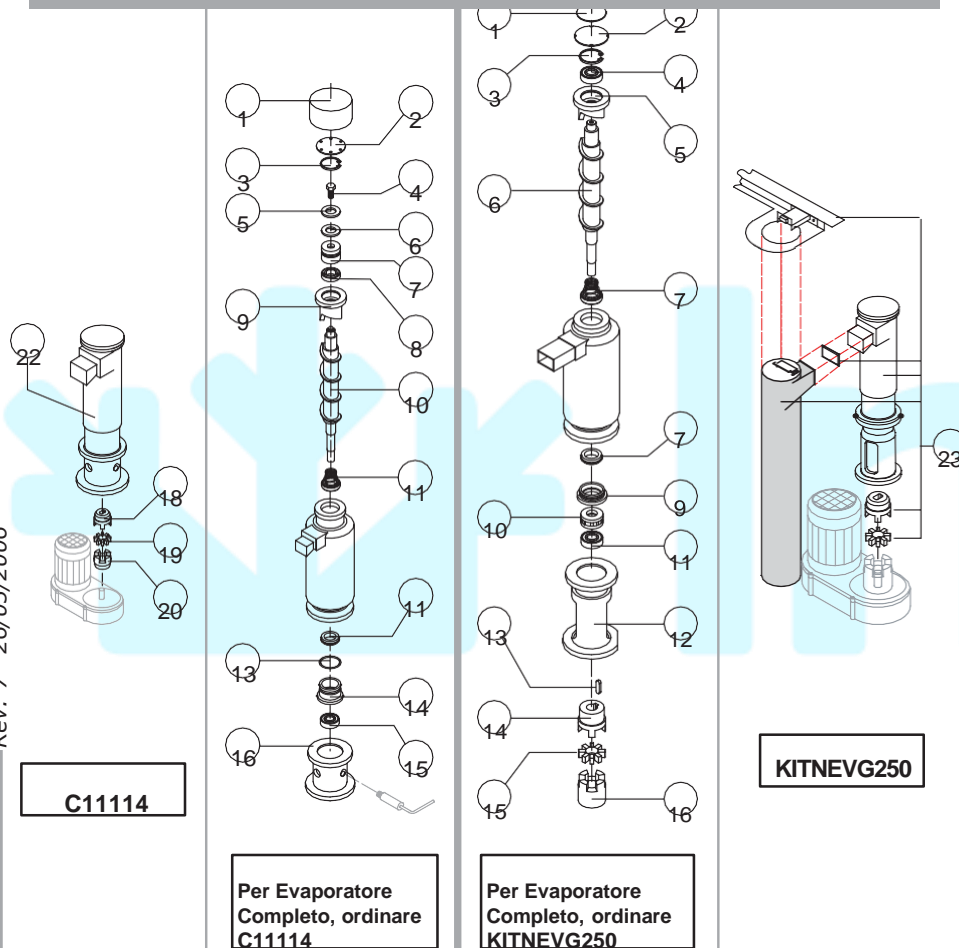
# G 250

# EVAPORATORE

Rev. 7 26/05/2006

Versione Attuale

Fino a Matr.162639



Rif.	Descrizione Ricambio (Versione Attuale)	Codice
1	Copertura Isolante Superiore	18167
2	Dischetto di Chiusura	22649
3	Anello d'Arresto	20116
4	Vite Acciaio Inox	20664
5	Dischetto di Spessoramento	22829
6	Dischetto Autolubrificante	20639
7	Cuscinetto Reggispinta Inox	Versione Attuale 20685
7	Cuscinetto Reggispinta Inox	Fino a Matr. 207806 20648
8	Guarnizione OR 4137	Versione Attuale 20689
8	Anello Corteco	Da Matr. 192798 Fino a Matr. 207806 20682
8	Anello Corteco	Fino a Matr. 192797 20656
9	Rompighiaccio	Versione Attuale 20683
9	Rompighiaccio	Fino a Matr. 192797 C20657
10	Coclea	Versione Attuale 20684
10	Coclea con Vite	Fino a Matr. 192797 C20658
11	Tenuta Ceramica	20633
13	Guarnizione OR 3218 mat. NBR	20655
14	Anello di Riduzione	20659
15	Cuscinetto Inox	20112
16	Flangia	20644
18	Semi Giunto Superiore	D20654
19	Elastomero Antivibrazioni	20494
20	Semi Giunto Inferiore	D20493
22	Evaporatore Completo	Versione Attuale C11114
23	Evaporatore Completo	Fino a Matr. 230441 KITNEVG250

Rif.	Descrizione Ricambio (Fino a Matr.162639)	Codice
1	Spugna Isolante	18125
2	Dischetto di Chiusura	22649
3	Anello d'Arresto	20115
4	Cuscinetto Inox	20112
5	Rompighiaccio	20484
6	Coclea	20515
7	Tenuta Ceramica	20110
9	Anello per Tenuta Meccanica	20485
10	Cuscinetti Reggispinta Inox	20111
11	Cuscinetto Inox	20113
12	Flangia	20482
13	Chiavetta	20431
14	Semi Giunto Superiore	D20517
14	Semi Giunto Superiore	Fino a Matr. 81177 D20493
15	Elastomero Antivibrazioni	20494
16	Semi Giunto Inferiore	D20493

23

E  
vaporat  
ore  
Comple  
to ex  
C11105

KITNEVG250

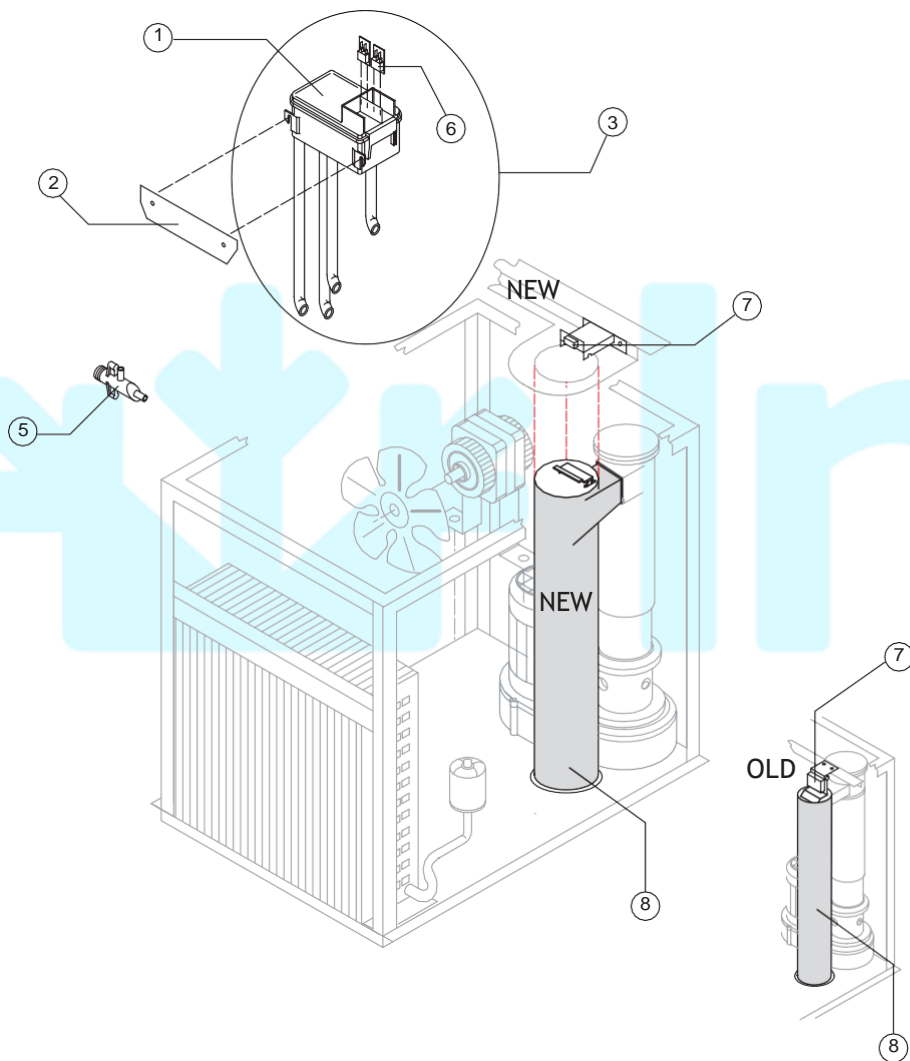






# G 250

## CIRCUITO IDRAULICO



### Componenti Comuni

Rif.	Descrizione Ricambio	Codice	
1	Bacinella Doppio Micro	10145	
2	Piastra Supporto Bacinella	21133	
3	Assieme Bacinella Doppio Micro	C10201	
6	Microinterruttore	23055	
7	Microinterruttore Contenitore Pieno	Versione Attuale	23196
7	Assieme Interruttore Contenitore Pieno	Fino a Matr. 230441	C22099
8	Assieme Tubo Caduta Ghiaccio	Versione Attuale	C10459
8	Assieme Tubo Caduta Ghiaccio	Fino a Matr. 230441	C13114

### Componenti Solo Versione Aria

Rif.	Descrizione Ricambio	Codice
5	Collettore Scarichi	C10052

### Componenti Solo Versione Acqua

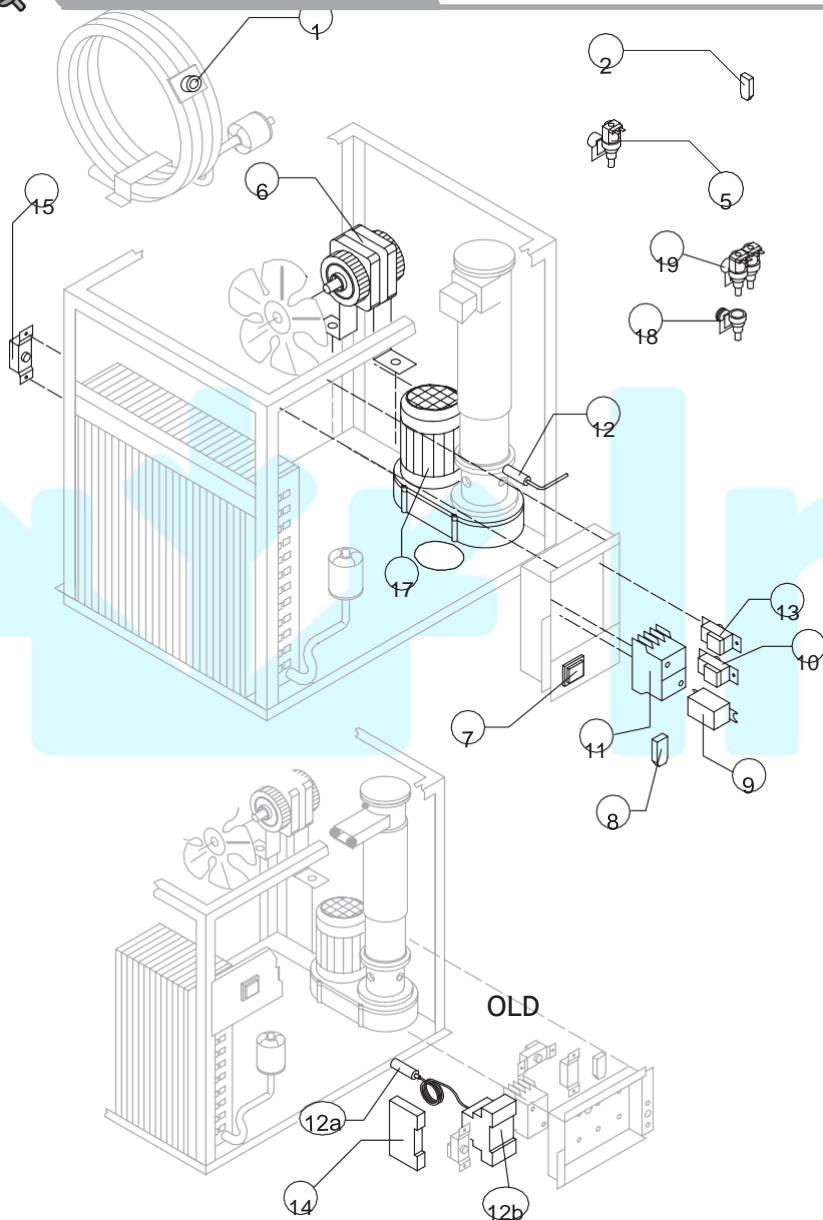
Rif.	Descrizione Ricambio	Codice
5	Collettore Scarichi	C10053





# G 250

## PARTI ELETTRICHE



### Componenti Comuni

Rif.	Descrizione Ricambio	Codice
2	Filtro Anti-Radiodisturbo 220/240V 50 Hz	C23457
5	Elettrovalvola Ingresso Acqua 1 Via	23115
7	Interruttore Luminoso Verde (On-Off)	23327
10	Termostato Evaporatore	R23034
11	Teleruttore	23147
12	Sensore di Rotazione a Sonda	Versione Attuale R23676
12a	Sonda Centralina Sensore di Rotazione	Fino a Matr. 188726 23634
12b	Centralina per Sensore di Rotazione	Fino a Matr. 188726 23633
13	Termostato Contenitore	R23421
14	Timer Elettronico	Fino a Matr. 162639 23560
15	Pressostato di Sicurezza	23342
17	Motoriduttore	Versione Attuale 23638
17	Motoriduttore	Fino a Matr. 162639 23571

### Componenti Solo Versione Aria

Rif.	Descrizione Ricambio	Codice
6	Motore Ventilatore	23121
8	Filtro Anti-Radiodisturbo 220/240V 50 Hz	C23459
9	Pressostato Condensatore	23175

### Componenti Solo Versione Acqua

Rif.	Descrizione Ricambio	Codice
1	Termostato di Sicurezza	Fino a Matr. 175256 C23114
2	Motore Ventilatore	23029
18	Raccordo Ingresso Acqua 1 Via	10368
19	Elettrovalvola Ingresso Acqua 2 Vie	Fino a Matr. 123470 C23192

